

Beschreibung:

Regenwasserfilter für größere Dachflächen. Der 3P Volumenfilter VF4 muss in einem Vorschacht (Ø 1200 mm) installiert werden. In der Regel verwendet man Standardbetonschächte. Der Filter kann vormontiert im Schacht auf die Baustelle geliefert werden.

Durch sein 2-stufiges Reinigungsprinzip (erst Grob-, dann Feinreinigung) hat er einen hohen Wirkungsgrad unabhängig vom Volumenstrom. Bedingt durch die steile Stellung des Filtereinsatzes wird der ausgefilterte Schmutz kontinuierlich in Richtung Kanalisation gespült, wobei der Kanalanschluss am Schacht angebracht wird. Der Schmutz fällt hier auf den Schachtboden und wird bei starken Niederschlägen weggespült.

Relative Anschlusskapazität nach DIN 1986 bis 1700 m² Dachfläche bei einer Regenspende von 300l/(sxha). Durch eine Bypass-Installation ist auch eine größere Anschlussfläche möglich.

Max. Durchflussmenge Siebeinsatz 9l/sec = 32,4 m³ sauberes Wasser pro h

Zulauf Regenwasser 2 x DN 250
 Zulauf Regenspeicher DN 150
 Ablauf Kanalisation DN 250
 Höhendifferenz zwischen Zu- und Ablauf 320 mm.

Wartungsintervall je nach Verschmutzung 1- bis 2- mal im Jahr.

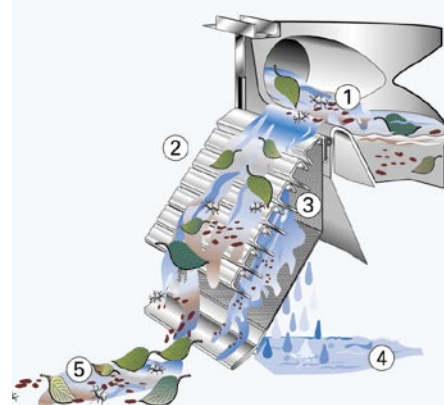


Funktionsprinzip:

1. Ankommendes Regenwasser wird in der Wanne angestaut und gleichmäßig beidseitig über die Kaskaden geleitet = Überstauprinzip.
2. Vorreinigung über das Kaskadenprinzip. Grobschmutz wird über Kaskaden direkt in die Kanalisation geleitet.
3. Vorgereinigtes Wasser trifft auf die Siebfläche (Maschenweite 0,4 x 1 mm). Bedingt durch die spezielle Webstruktur und die steile Stellung des Siebes fällt der ausgefilterte Schmutz auf den Schachtboden. Bei heftigen Regenfällen hat der Filter höhere Verluste, die dann den

ausgefilterten Schmutz in die Kanalisation spülen.

4. Das gereinigte Wasser wird in der unteren Wanne aufgefangen und über ein Rohr DN 150 in den Regenspeicher geleitet.
5. Der ausgefilterte Schmutz wird über den Schacht in die Kanalisation gespült.



Technische Daten:

Regenwasserfilter nach DIN 1989-2, Typ C

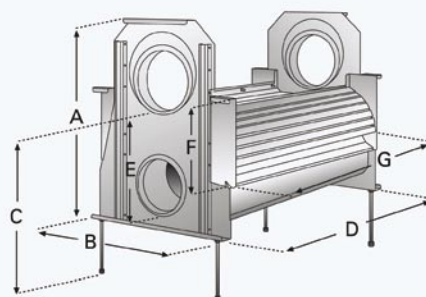
Anschluss Zulauf: 2 x DN 250
 Ablauf in den Speicher: DN 150
 Ablauf in den Kanal: DN 250

Höhendifferenz zwischen Zu- und Ablauf 320 mm.

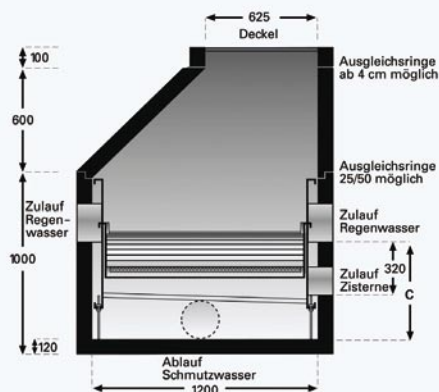
Material Filterkorpus: Edelstahl 4016
 Material Filtersieb: Edelstahl 1.4301
 Maschenweite: 0,4 x 1 mm

Füße = Gewindestangen M10 mit Muttern aus Edelstahl, Länge 250 mm

Gewicht: 39,5 kg



A 670 mm
 B 540 mm
 C 525 mm
 D 980 mm
 E 320 mm
 F 275 mm
 G 880 mm



Anwendungsbeispiel 1:

Einbau eines Großfilters im Vorschacht.



Anwendungsbeispiel 2:

Einsatz vor mehreren hintereinander geschalteten Betonzisternen.



Ausschreibungstext:

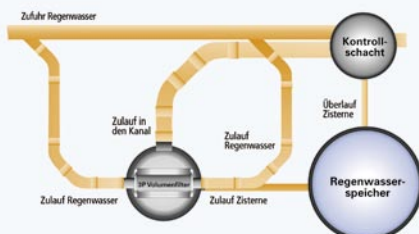
Pos.	Menge	Artikel	Preis in €
1.1	_____	3P Volumenfilter VF4 Filter für den Einbau in einen Vorschacht (Ø 1200 mm). Zulauf Regenwasser 2 x DN 250. Ablauf in die Zisterne DN 150. Höhendifferenz zwischen Zulauf Regenwasser und Ablauf in die Zisterne 320 mm. Filtereinsätze mit integriertem Feinfilter 0,4 x 1 mm, Material Edelstahl Anschlusskapazität nach DIN 1986 bis 1700 m ² Dachfläche bei einer Regenspense von 300 l/(sxha).	_____
1.2	_____	Betonschacht für 3P Volumenfilter VF4 inklusive Einbau des 3P Volumenfilters VF4 Innendurchmesser 1200 mm, Höhe 75 cm, Konus Ø 100/60-60h mit Goebel-Deckel belastbar bis 5t. Schacht ist mit vier KG-Muffen und Forsheda-Dichtungen auszurüsten Zulauf Regenwasser 2 x DN 250, Ablauf in die Zisterne DN 150, Ablauf zum Kanal DN 250 Der Schachtboden sollte ein Schräggefälle (5cm) zum Kanalanschluss haben.	_____

Optimale Einbausituation:

Sollten Dachflächengröße oder die Rohrdurchmesser von den Vorgaben abweichen, kann man eine DIN-gerechte Installation wie unten gezeigt vornehmen.

Hinweis:

Auf Wunsch kann der Filter auch nur mit einem Zulauf ausgestattet sein. Bitte bei der Bestellung mit angeben. Die Öffnung wird dann mit einer Blende verschlossen.



Bemerkungen:

Überreicht durch Rewa GmbH
51515 Kürten

Tel.: +49(0)2207 910327
Fax +49(0)2207 910329

www.REWA96.de

Verpackungseinheit:

m³-Karton: 1 Stück
Palette: 3 Stück

EAN: